



## LEISTUNGSERKLÄRUNG

Produktname:

**Capatect Universaldübel 053 (STR Carbon)**

Nummer der Leistungserklärung und eindeutiger Kenncode des Produkttyps:

**NN\_20\_003\_0240**

Verwendungszweck:

**Schraubdübel zur Befestigung von außenseitigen Wärmedämm-Verbundsystemen  
mit Putzschicht auf Beton und Mauerwerk  
Nutzungskategorien A, B, C, D, E**

Herstellername und Kontaktanschrift:

**CAPAROL Farben Lacke Bautenschutz GmbH, Roßdörfer Straße 50, D-64372 Ober-Ramstadt**

System zur Bewertung und Überprüfung der Leistungsbeständigkeit:

**System 2+**

Harmonisierte technische Spezifikation:

**ETA-13/009 auf Grundlage von EAD 220196-01-0604**

Die notifizierte Stelle

**MPA Universität Stuttgart – Otto-Graf-Institut / NB 0672**

hat die Konformität der werkseigenen Produktionskontrolle nach dem System 2+ vorgenommen unter der Nummer 0672-CPR-0299 ausgestellt.

Erklärte Leistung:

<b>Wesentliche Merkmale</b>	<b>Leistung</b>
Charakteristische Zugtragfähigkeit $N_{Rk}$	Siehe Tabelle 1
Rand- und Achsabstände	Siehe Tabelle 2
Tellersteifigkeit	Siehe Tabelle 3
Verschiebungsverhalten	Siehe Tabelle 4
Punktbezogener Wärmedurchgangskoeffizient (Chi-Wert)	Siehe Tabelle 5

Die Leistung des vorstehenden Produkts entspricht den erklärten Leistungen.  
Für die Erstellung der Leistungserklärung im Einklang mit der Verordnung (EU) Nr. 305/2011 ist allein der obengenannte Hersteller verantwortlich.

Unterzeichnet für den Hersteller und im Namen des Herstellers von:

i.V. Hardy Rüdiger, Leiter Technischer Service Gebäudehülle

Wildeck, den 03.11.2020

Tabelle 1: Charakteristische Zugtragfähigkeit  $N_{Rk}$  in Beton und Mauerwerk je Dübel in kN

Verankerungsgrund	Rohdichte- klasse $\rho$ [kg/dm <sup>3</sup> ]	Mindest- druck- festigkeit $f_b$ [N/mm <sup>2</sup> ]	Bemerkungen	Bohr- verfahren	$N_{Rk}$ [kN]
Beton C12/15 – C50/60 EN 206-1:2000-12				Hammer	1,5
dünne Betonplatten (z.B. Wetterschalen), Beton C16/20 – C50/60 EN 206-1:2000-12			Plattendicke: 100 mm > h ≥ 40 mm	Hammer	1,5
Mauerziegel, Mz DIN 105-100:2012-01 EN 771-1:2011-07	≥ 1,8	12	Querschnitt bis 15 % durch Lochung senkrecht zur Lagefläche reduziert	Hammer	1,5
Kalksandvollstein, KS DIN V 106:2005-10 EN 771-2:2011-07	≥ 1,8	12	Querschnitt bis 15 % durch Lochung senkrecht zur Lagefläche reduziert	Hammer	1,5
Vollsteine aus Leichtbeton V DIN 18152-100:2005- 10 EN 771-3:2011-07	≥ 0,9	4	Flächenanteil der Lagerfläche des Griffloches bis zu 10 %, max. Größe Griffloch: 110 mm lang u. 45 mm breit	Drehbohren	0,6
Hochlochziegel, HLz DIN 105-100:2012-01 / EN 771-1:2011-07	≥ 1,2	12	Querschnitt ≥ 15 % und ≤ 50 % durch Lochung senkrecht zur Lagerfläche reduziert, äußere Stegdicke ≥ 12 mm	Drehbohren	1,2 <sup>1)</sup>
Kalksandlochstein, KSL DIN V 106:2005-10 EN 771-2:2011-07	≥ 1,6	12	Querschnitt ≥ 15 % und ≤ 50 % durch Lochung senkrecht zur Lagerfläche reduziert, äußere Stegdicke ≥ 20 mm	Drehbohren	1,5 <sup>1)</sup>
Hohlblöcke aus Leichtbeton, Hbl DIN V 18151-100:2005- 10 EN 771-3:2011-07	≥ 0,5	2	Querschnitt ≥ 15 % und ≤ 50 % durch Lochung senkrecht zur Lagerfläche reduziert, äußere Stegdicke ≥ 30 mm	Drehbohren	0,6 <sup>1)</sup>
Haufwerksporiger Leichtbeton LAC 4 – LAC 25 EN 1520:2011-06 EN 771-3:2011-07	≥ 1,8	4		Hammer	0,9
Porenbeton AAC 4 – AAC 7 EN 771-4:2011	≥ 0,4	2		Drehbohren	0,75
Hochlochziegel, HLz 250 x 380 x 235 EN 771-1:2011-07			Äußere Stegdicke ≥ 10,3 mm	Drehbohren	0,75

<sup>1)</sup> Der Wert gilt für die angegebenen Außenstegdicken, ansonsten ist die charakteristische Zugtragfähigkeit durch Ausziehversuche am Bauwerk zu ermitteln.

Tabelle 2: Rand- und Achsabstände

Nutzungskategorie		A B C D	E
minimaler zulässiger Achsabstand	$s_{min} \geq [\text{mm}]$	100	100
minimaler zulässiger Randabstand	$c_{min} \geq [\text{mm}]$	100	100
Mindestbauteildicke			
- vertiefte Montage	$h \geq [\text{mm}]$	100	120
		40 (dünne Schalen aus Beton)	
- oberflächenbündige Montage	$h \geq [\text{mm}]$	100	120
		40 (dünne Schalen aus Beton)	

Schema der Dübelabstände:

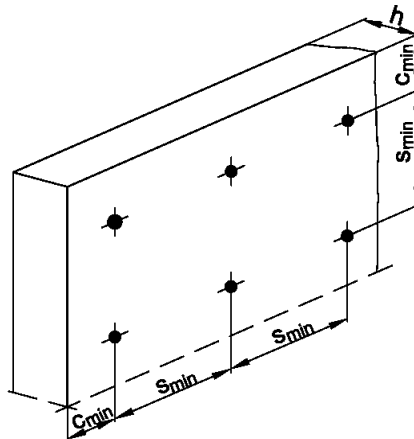


Tabelle 3: Tellersteifigkeiten gemäß EOTA Technical Report TR 026:2016-05

Dübeltyp	Durchmesser des Dübeltellers [mm]	Tragfähigkeit-des Dübeltellers [kN]	Tellersteifigkeit N [kN/mm]
STR Carbon	60	2,08	0,6

Tabelle 4: Verschiebungsverhalten:

Verankerungsgrund	Rohdichte- klasse $\rho$ [kg/dm <sup>3</sup> ]	Mindest- druck- festigkeit $f_b$ [N/mm <sup>2</sup> ]	Zugkraft N [kN]	Verschiebung STR Carbon $\delta(N)$ [mm]
Beton C16/20 – C50/60 EN 206-1:2000-12			0,5	0,8
dünne Betonplatten (z.B. Wetterschalen), Beton C12/15 – C50/60 EN 206-1:2000-12			0,5	0,8
Mauerziegel, Mz DIN 105-100:2012-01 EN 771-1:2011-07	$\geq 1,8$	12	0,5	0,8
Kalksandvollstein, KS DIN V 106:2005-10 EN 771-2:2011-07	$\geq 1,8$	12	0,5	0,8
Vollsteine aus Leichtbeton V DIN V 18152-100:2005-10 EN 771-3:2011-07	$\geq 0,9$	4	0,2	0,8
Hochlochziegel, HLz DIN 105-100:2012-01 EN 771-1:2011-07	$\geq 1,2$	12	0,4	0,8
Kalksandlochstein, KSL DIN V 106:2005-10 EN 771-2:2011-07	$\geq 1,6$	12	0,5	0,8
Hohlblöcke aus Leichtbeton, Hbl DIN 18151-100:2005-10 EN 771-3:2011-07	$\geq 0,5$	2	0,2	0,8
Haufwerksporiger Leichtbeton, LAC 4 – LAC 25 EN 1520:2011-06 EN 771-3:2011-07	$\geq 1,8$	4	0,3	0,8
Porenbeton AAC 4 – AAC 7 EN 771-4:2011-07	$\geq 0,4$	2	0,25	0,8
Hochlochziegel, HLz 250 x 380 x 235 EN 771-1:2011-07			0,25	0,8

Tabelle 5: Punktbezogener Wärmedurchgangskoeffizient (Chi-Wert) gemäß EOTA Technical Report TR 025:2016-05

<b>Dübeltyp</b>	<b>Dämmstoffdicke <math>h_D</math> [mm]</b>	<b>punktbezogener Wärmedurchgangskoeffizient <math>\chi</math> [W/K]</b>
STR Carbon oberflächenbündig montiert mit EPS Verschlussstopfen	60 - 400 mm	0,002
STR Carbon vertieft montiert mit Dämmstoffrondelle	80 - 400 mm	0,001